



Lämpöpumput

CTC EcoAir

Ilmavesilämpöpumput



Yhteiskäytöllä
lämmöntuotto
max **75 kW**

**Kylmänviileästi kuumat mallit: tuottavat
lämpöä jopa -20 °C ulkolämpötilassa!**

Euroopan markkinajohtaja

CALLIDUS

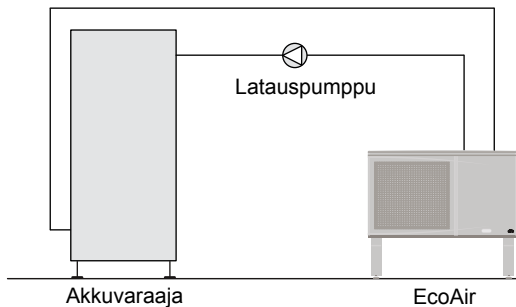


CTC EcoAir ilmavesilämpöpumput

Miksi valita CTC EcoAir ilmavesilämpöpumppu?



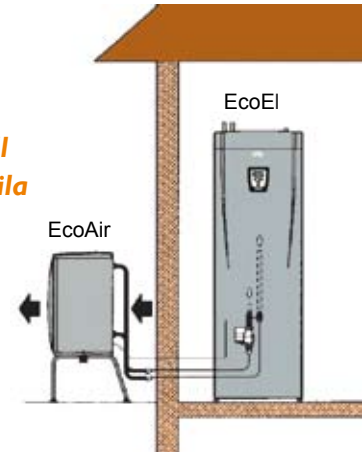
- EcoAir pystyy tuottamaan lämpöä jopa $-20\text{ }^{\circ}\text{C}$ ulkolämpötilassa.
 - EcoAir:in asennus on nopeaa ja helppoa, koska ei tarvitse porata lämpökaivoa kalliioon tai kaivaa keruuputkistoa maahan.
 - EcoAir:in investointi- ja asennuskustannukset ovat pienemmät kuin esimerkiksi maalämpöpumpulla.
 - EcoAir:in voi sijoittaa melkein mihin tahansa, kun esimerkiksi maalämpöpumpun tarvitsema kaivo tai putkisto vaatii jonkin verran tilaa.
- EcoAir lämpöpumppuja voidaan asentaa useampia rinnakkain, jolloin saavutetaan suuri lämmitysteho isommankin kiinteistön tarpeisiin. Uudella CTC EcoLogic EXT ohjausautomaatiikalla voidaan ohjata jopa kolme EcoAir:ia, jolloin voidaan saavuttaa jopa 75 kW:n lämmöntuotto
 - EcoAir:in hyötysuhde on korkea ja käyntiäänäsi hiljainen.



EcoAir + varaajakattila

EcoAir lämmittää varaajan tai kattilan vettä haluttuun lämpötilaan. Järjestelmää ohjaa EcoAir:in sisäänrakennettu ohjausyksikkö tai CTC EcoLogic EXT.

EcoAir + CTC EcoEI sähkökattila



Nopeasti asennettava yhdistelmä, jonka lämmitysteho riittää isommallekin talolle. EcoAir luovuttaa ilmasta keräämänsä lämmön EcoEI:in lämmitysverkoston veteen ja edelleen käyttöveden lämmitykseen.

Kaikkia toimintoja ohjataan EcoEI:in helppokäyttöisen ja monipuolisen suomenkielisen ohjauskeskuksen kautta.

Miten CTC EcoAir ilmavesilämpöpumppu toimii?

EcoAir kerää lämpöenergiaa ulkoilmasta puhallin/höyrystusyksikön avulla, jossa lämpö siirretään kylmäaineeseen. Kylmäaine puristetaan kompressorissa, jolloin lämpötila nousee jyrkästi. Kylmäaine jäädytetään lauhtutin/lämmönsiirtimessä eli aine luovuttaa kohonneen lämpönsä lämmitysverkoston veteen ja edelleen käyttöveden lämmitykseen. EcoAir yhdistetään esimerkiksi CTC EcoEI sähkökattilaan tai talossa olevaan öljy-, kaasu-, puu- tai sähkökattilalla varustettuun lämmitysjärjestelmään. Kun ulkolämpötila laskee lähelle $-15\text{ }^{\circ}\text{C}$ / $-20\text{ }^{\circ}\text{C}$, EcoAir ottaa muut järjestelmät avuksi lämmön tuottamiseen. Lämpötilan laskiessa näiden lämpötilojen alle, lämmityksen tuotto siirtyy kokonaan toiselle järjestelmälle.

CTC EcoAir - mallit



CTC EcoAir Polar Edition 107 ja 109

Omakotitaloon tarkoitettut Polar Edition mallit tuottavat lämpöä jopa -20°C ulkolämpötilassa. Laitteessa on scroll-kompressori, jonka suorituskyky on huippuluokkaa, ja se varmistaa taloudellisen toiminnan myös talvikuukausina. Polar Edition malleissa on vakiona lämmitysvastuksella varustettu kondenssivesiallas, joka kerää laitteen höyrystimeen käytön ja sulatuksen aikana muodostuneen veden. Laitteen ulkokuori on galvanoitua, lakattua teräslevyä/äänieristettyä ABS-muovia.

EcoAir malli talon nykyisen energiankulutuksen perusteella

öljyn kulutus/vuosi	sähkön kulutus/vuosi	
3 - 4 m ³	24 000 - 33 000 kWh	→ EcoAir 107
4 - 5 m ³	32 000 - 40 000 kWh	→ EcoAir 109



EcoAir 105 ja 107

CTC EcoAir 105 ja 111

Omakotitaloon tarkoitettut mallit 105 ja 111 tuottavat lämpöä jopa -15°C ulkolämpötilassa. Laitteessa on scroll-kompressori, jonka suorituskyky on huippuluokkaa, ja se varmistaa taloudellisen toiminnan myös talvikuukausina. Laitteen ulkokuori on galvanoitua, lakattua teräslevyä/äänieristettyä ABS-muovia.

EcoAir malli talon nykyisen energiankulutuksen perusteella

öljyn kulutus/vuosi	sähkön kulutus/vuosi	
2 - 3 m ³	16 000 - 25 000 kWh	→ EcoAir 105
yli 5 m ³	yli 40 000 kWh	→ EcoAir 111



EcoAir 109 ja 111

CTC EcoAir 115, 120 ja 125

Nämä mallit on tarkoitettu suurempiin kiinteistöihin: mm. omakotitaloihin, rivitaloihin, teollisuus- ja liikekiinteistöihin. EcoAir mallit 115 - 125 tuottavat 65 °C lämpöistä vettä -10 °C ulkolämpötilaan saakka, ja -20 °C lämpötilasakin tuotto on 55 °C.

Laitteiden kompressorissa on uusi, tehokkaampi EVI-tekniikka, jolloin käynti on tasaisempaa ja suorituskyky huippuluokkaa. Laitteissa on vakiovarusteena kondenssivesiallas.



EcoAir 115 - 125



CTC EcoLogic EXT ohjausautomaatiikka

CTC EcoLogic EXT sopii kaikille EcoAir-malleille, ja se pystyy ohjaamaan jopa kolmen, samanlaisen EcoAir-mallin yhteiskäyttöä. Näin voidaan isoimmilla malleilla saavuttaa jopa 75 kW:n lämmöntuotto. EcoLogic EXT huolehtii siitä, että lämpöpumpusta saadaan maksimaalinen hyöty ja ottaa myös tarvittaessa käyttöön talon toisen lämmitysjärjestelmän. EcoLogic EXT säätelee lämpöpumpun toimintaa, hälyttää häiriötilanteessa sekä huolehtii siitä, että lämmitysverkoston lämpötila on oikea. Se näyttää lisäksi esimerkiksi lämpötiloja, käyntiaikoja sekä tiedot mahdollisista käyntihäiriöistä. Järjestelmään voi tehdä henkilökohtaisia asetuksia.

CTC EcoAir - tekniset tiedot

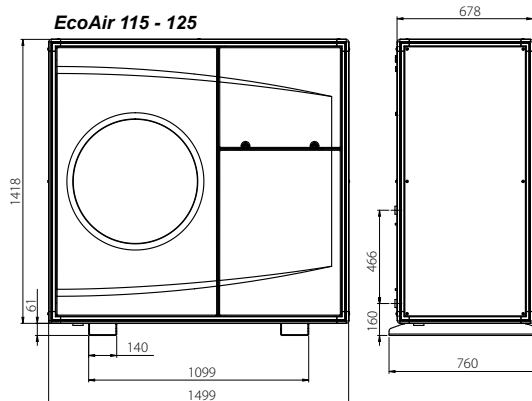
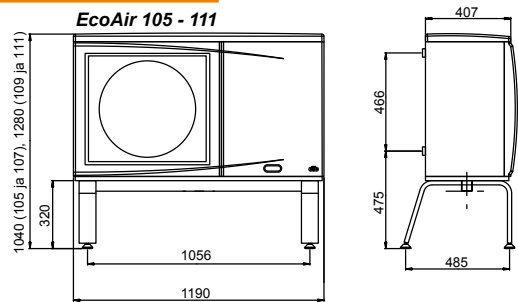


CTC EcoAir Polar Edition	107	109
Sähkö	400V 3N~	
Ottoteho, 45 °C verkosto ja ulko-lämpötila -15 / -7 / +7 °C kW	2,1 / 2,5 / 2,6	2,4 / 2,4 / 2,8
Antoteho, 45 °C verkosto ja ulko-lämpötila -15 / 0 / +7 °C kW	4,0 / 5,3 / 7,4	4,6 / 6,0 / 8,5
Kompressorin tyyppi	Scroll	
Kylmäaine tyyppi/määrä g	R404a / 1700	R404a / 2000
Puhallinteho kW	0,12 / 0,10	0,14 / 0,12
Puhallinnopeus	2-portainen (automaattinen säätö)	
Ilmamäärä m³/h	2400 / 2300	3000 / 2500
Paino kg	105	135

CTC EcoAir	105	111
Sähkö	400V 3N~	
Ottoteho, 50 °C verkosto ja ulko-lämpötila -10 / 0 / +8 °C kW	1,5 / 1,7 / 1,9	2,9 / 3,2 / 3,4
Antoteho, 50 °C verkosto ja ulko-lämpötila -10 / 0 / +8 °C kW	3,6 / 4,8 / 5,7	6,6 / 8,3 / 9,8
Kompressorin tyyppi	Scroll	
Kylmäaine tyyppi/määrä g	R407C / 1200	R407C / 2200
Puhallinteho kW	0,12 / 0,10	0,14 / 0,12
Puhallinnopeus	2-portainen (automaattinen säätö)	
Ilmamäärä m³/h	2400 / 2300	3000 / 2500
Paino kg	100	140

CTC EcoAir	115	120	125
Sähkö	400V 3N~		
Ottoteho, 55/50 °C verkosto ja ulko-lämpötila -7 / 0 / +7 °C kW	4,3 / 4,5 / 4,9	6,8 / 7,1 / 7,5	8,2 / 9,0 / 10,0
Antoteho, 55/50 °C verkosto ja ulko-lämpötila -7 / 0 / +7 °C kW	9,1 / 11 / 13	14 / 17 / 19	17 / 21 / 25
Kompressorin tyyppi	Scroll EWI		
Kylmäaine tyyppi	R407C		
Puhallinnopeus	2-portainen (automaattinen säätö)		
Ilmamäärä m³/h	3650 / 5250	4500 / 6500	
Paino kg	270	290	380

Mitat mm

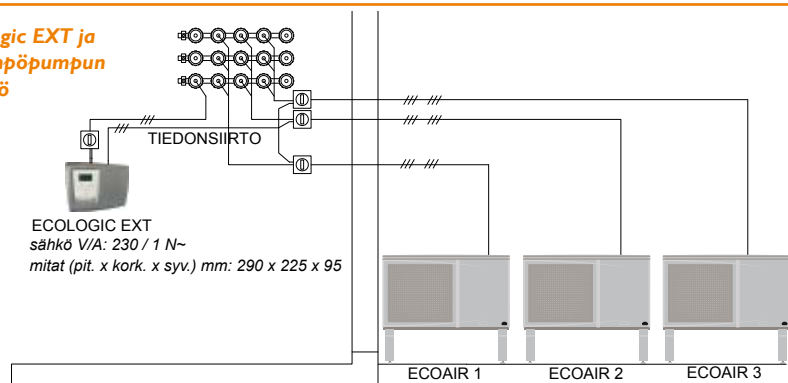


EcoAir 115 - 125 otto- ja antotehot laskettuja arvoja annetuissa lämpötiloissa.

EcoAir 120 ja 125 tiedot laskettuja arvoja.



CTC EcoLogic EXT ja kolmen lämpöpumpun yhteiskäyttö



CTC on osa Enertech-konsernia, ja sen tehdas sijaitsee Ruotsissa. CTC on valmistanut lämpöpumppeja vuodesta 1979 ja lämpöteknisiä tuotteita jo vuodesta 1923 lähtien.

CTC on Euroopan markkinajohtaja ilmavesi-lämpöpumpuissa.



Callidus on Suomen Lämpöpumppuyhdistys Sulpu ry:n jäsenyritys.

CALLIDUS

Hiekkakiventie 1, 00710 Helsinki

Puh. 09 374 751

Fax 09 3747 5505

www.callidus.fi

E3005 10-08